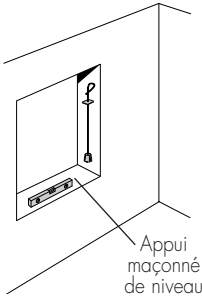


ATTENTION !
 La qualité de votre maçonnerie est déterminante pour le bon fonctionnement ultérieur de votre menuiserie.
 Apportez le plus grande attention à sa préparation.

■ **Préparation de votre menuiserie :**

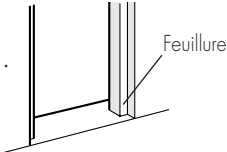


– contrôlez le niveau et l’aplomb de votre maçonnerie.

IMPORTANT :

Remettez votre appui maçonné de niveau (par ragréage) si il ne l’est pas.

– nettoyez la feuillure maçonnée (si elle existe).



■ **Types de pose :**

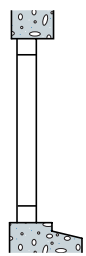
Quatre types de pose existent :



La Pose en feuillure
 (décrite page 9)
 Adoptée en cas de remplacement total d’une ancienne fenêtre par une nouvelle.



La Pose en applique avec isolation
 (décrite page 14)
 Adoptée dans les constructions neuves avec isolation intérieure ou en cas de rénovation avec pose d’une isolation.



La Pose en tunnel
 (décrite page 16)
 Adoptée dans les constructions neuves avec ou sans isolation, et spécialement dans les maisons à murs en pierre, à colombage ou avec ébrasement intérieur.



La Pose en rénovation sur bâti existant
 (décrite page 17)
 Adoptée en cas de rénovation rapide et propre, d’une nouvelle fenêtre vissée dans le bâti sain et étanche de l’ancienne fenêtre.

La pose en feuillure est courante dans les maisons anciennes sur mur épais, en cas de remplacement total d'une ancienne fenêtre par une nouvelle.

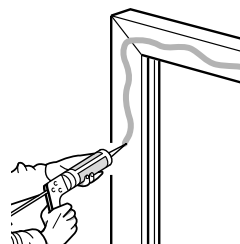
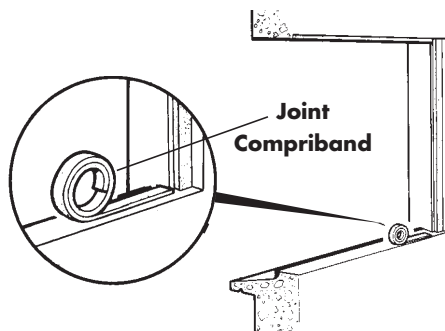
Si vous souhaitez :

- poser en feuillure avec volet roulant, voir p. 13
- poser en applique avec isolation, voir p. 14
- poser en tunnel, voir p. 16
- poser en rénovation sur bâti existant, voir p. 17

BONNE POSE !



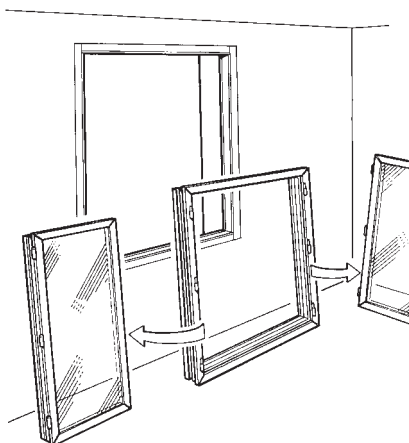
- 1- ■** Pose d'un solin de mastic silicone sur le pourtour du dormant côté extérieur et d'un joint compriband sur l'appui maçonné pour assurer une bonne étanchéité.



Solin de mastic silicone blanc ou transparent

- 2- ■** Positionnez la poignée (voir page 22) et retirez les ouvrants de votre menuiserie.

Ne pas retirer les cales de jeux dans le dormant tant que le scellement complet n'est pas terminé. (ceci pour avoir une bonne ouverture des ouvrants).



Maintenant vous pouvez effectuer deux types de fixation :

- ◆ par scellement traditionnel (avec ciment à prise rapide et pattes de scellement) voir étapes 3 à 7.
- ◆ par vissage rapide (moderne et propre avec vis de fixation sans recours au ciment). Demander un KIT de fixation à votre vendeur Conseil LAPEYRE, (voir étapes 8 à 10)..

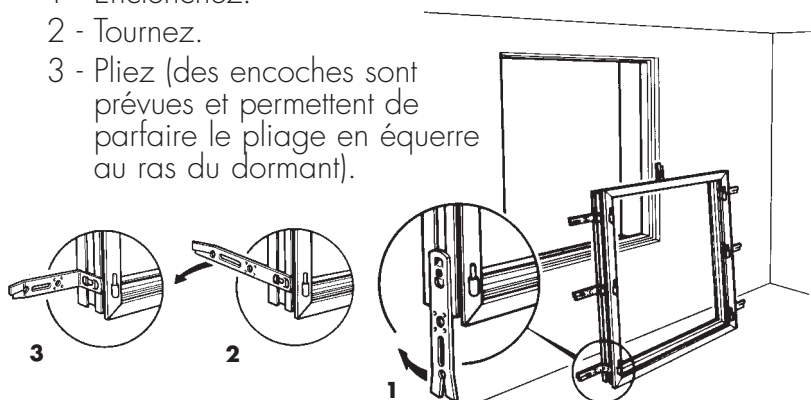
FIXATION PAR SCÉLEMENT TRADITIONNEL :

- 3-** ■ Positionnez les pattes de scellement sur les montants, au niveau des fiches et de la traverse haute.

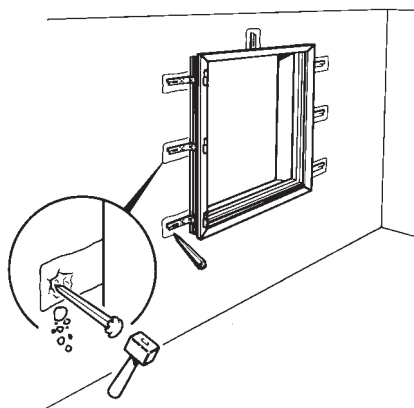
1 - Enclenchez.

2 - Tournez.

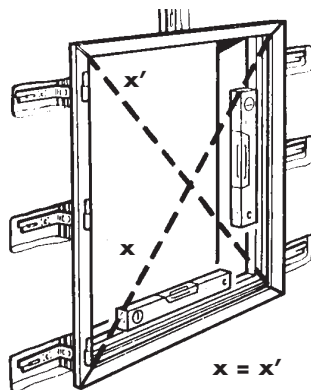
3 - Pliez (des encoches sont prévues et permettent de parfaire le pliage en équerre au ras du dormant).



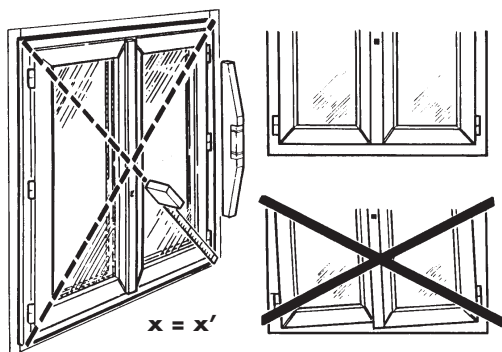
- 4-** ■ Repérez les scellements sur le mur et effectuez vos réserves avec un burin et un marteau.



- 5- ■ Prépositionnez votre bâti dans le tableau et le caler de niveau et d'aplomb à l'aide de cales.



- 6- ■ Mettez les ouvrants et contrôlez de nouveau l'équerrage, les niveaux, l'aplomb et l'alignement des vantaux.

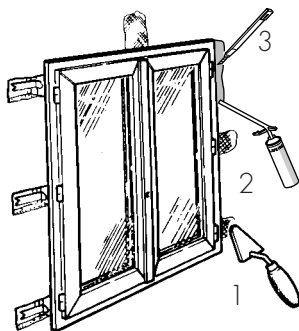


- 7- ■ 1- Scellez votre menuiserie avec un ciment à prise rapide.

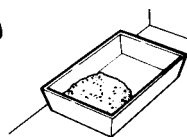
2 - Ensuite, une fois le ciment sec, humidifier la maçonnerie et appliquer un solin de mousse polyuréthane entre le tableau et le dormant.

ATTENTION : Ne pas mettre trop de mousse car son volume est multiplié par 3 en séchant.

Maintenant, passez à l'étape 11

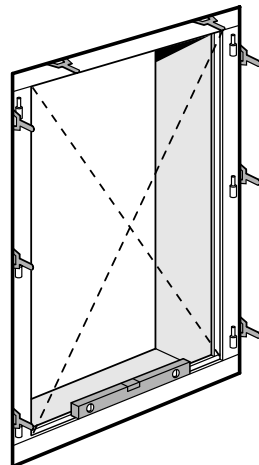


3 - Une fois la mousse sèche (environ 2 heures) couper le surplus avec un cutter.

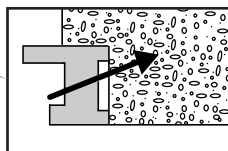
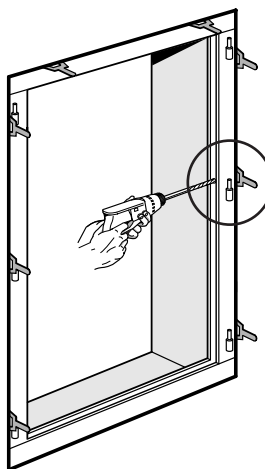


FIXATION PAR VISSAGE RAPIDE :

- 8-■** Positionnez le dormant dans le tableau, l'immobiliser à l'aide des cales plastiques au niveau des fiches.

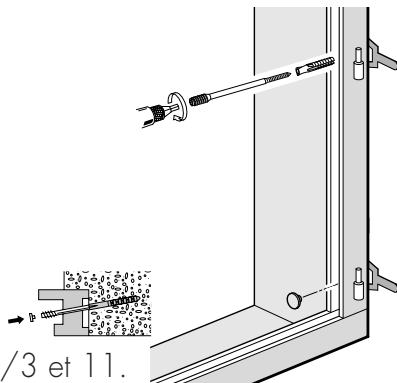


- 9-■** Percez le dormant au niveau des fiches et de la traverse haute. Puis, avec une mèche à béton, percez le tableau dans le prolongement du dormant, sans retirer ce dernier.



Attention à percer en direction du centre du mur (sinon, risque d'éclatement).

- 10-■** Insérer les vis et chevilles vérifier l'équerrage (verticalement, horizontalement) puis l'aplomb. Fixer définitivement les vis et mettre les capuchons cache-vis.

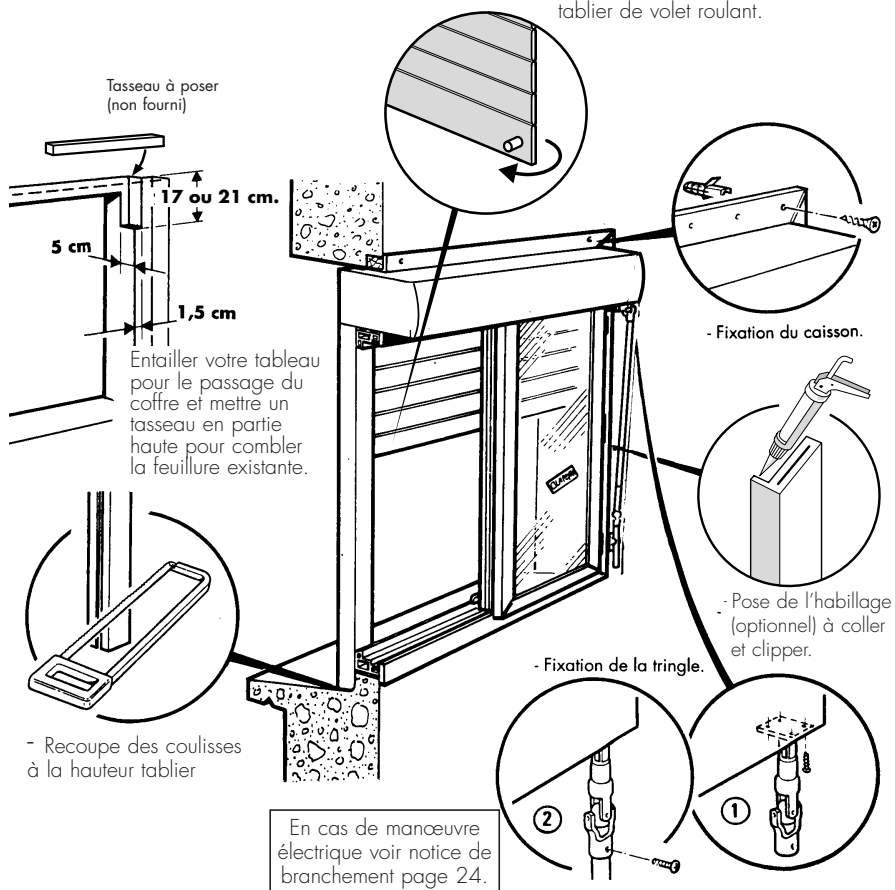


Puis reprendre les étapes 7/2, 7/3 et 11.

11- ■ Mise en place des habillages (option), retirez les cales de jeux et réalisez l'étanchéité (voir pages 22 - 23)

■ Pose en feuillure avec volet roulant

Retourner côté **extérieur** les butées d'arrêt du tablier de volet roulant.





La pose en applique avec isolation est courante dans les maisons neuves avec isolation intérieure ou pour les rénovations d'anciennes maisons avec mise en place d'une isolation intérieure.

Si vous souhaitez :

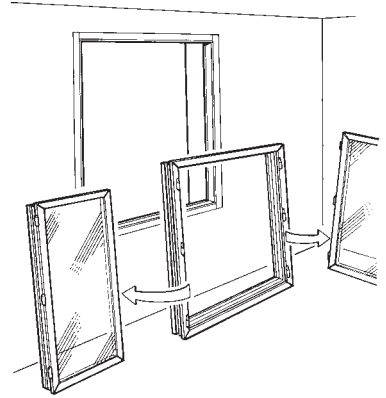
- Poser en applique avec volet roulant p. 14
- Poser en tunnel, p. 16
- Poser en rénovation sur bâti existant, p. 17

BONNE POSE !

Modèle standard : pose des tapées suivant la notice jointe.

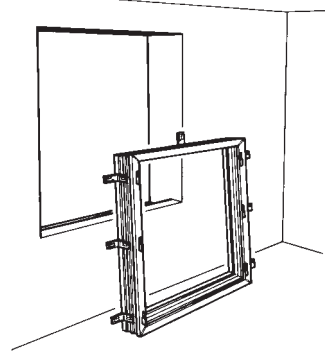
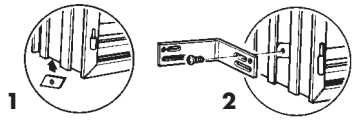
- 1- ■ Voir étape 1 de la pose en feuillure
 - ◆ Pose d'un solin de silicone sur le pourtour des tapées ou du dormant large côté extérieur et d'un joint compriband sur l'appui maçonné pour assurer une bonne étanchéité.

- 2- ■ Positionnez la poignée (voir page 22) et retirez les ouvrants en laissant les cales de jeux dans le dormant tant que le scellement complet n'est pas terminé (ceci pour avoir une bonne ouverture des ouvrants).

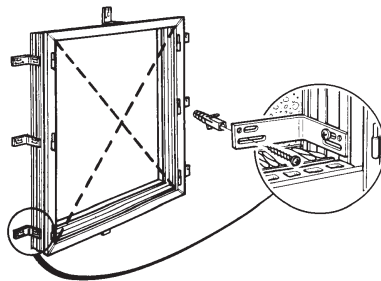


- 3- ■ Positionnez les équerres de fixation sur les montants au niveau des fiches, au milieu de la pièce d'appui et de la traverse haute.

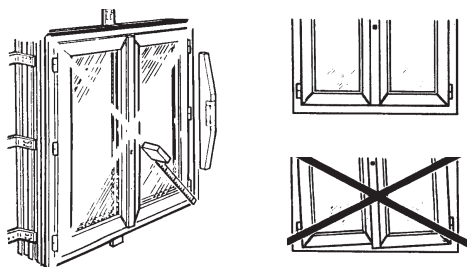
- 1 - Glissez la contreplaque
- 2 - Fixez l'équerre en la vissant



- 4- ■ Fixez la menuiserie au mur en vérifiant le niveau, l'aplomb, et l'équerrage du dormant. (à l'aide d'un niveau).

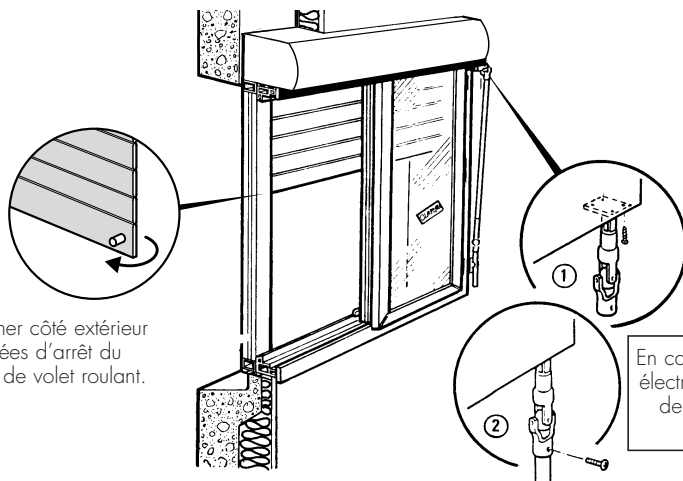


- 5- ■ Mettez les ouvrants et contrôlez de nouveau l'équerrage, les niveaux, l'aplomb et l'alignement des vantaux.



- 6- ■ Mettez en place les habillages, retirez les cales de jeux pour avoir une bonne ouverture et réalisez l'étanchéité extérieure (voir pages 22 - 23)

■ Pose en applique avec isolation et volet roulant

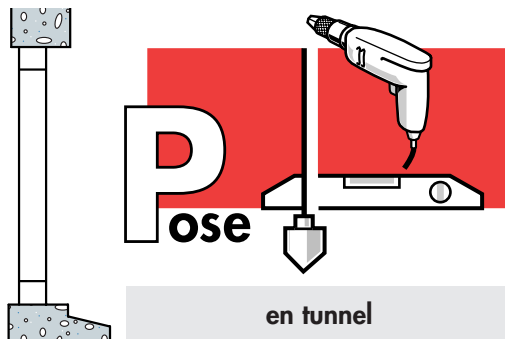


La pose en tunnel est courante dans les constructions neuves ou en cas des rénovations sur murs en pierre à colombage en bois, ou avec des ébrasements intérieurs.

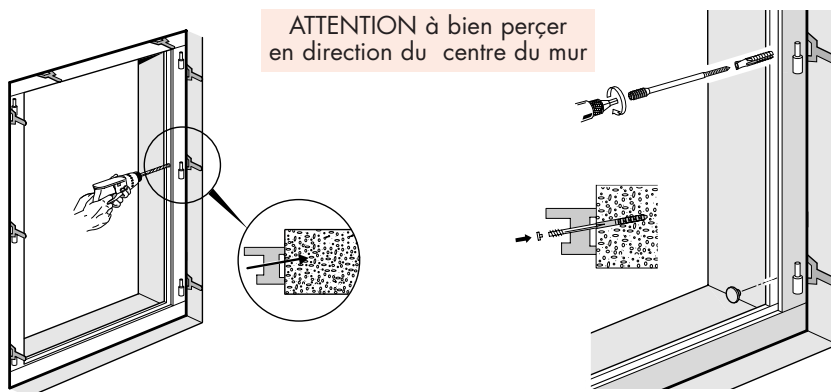
Si vous souhaitez :

- Poser en rénovation sur bâti existant, p. 17

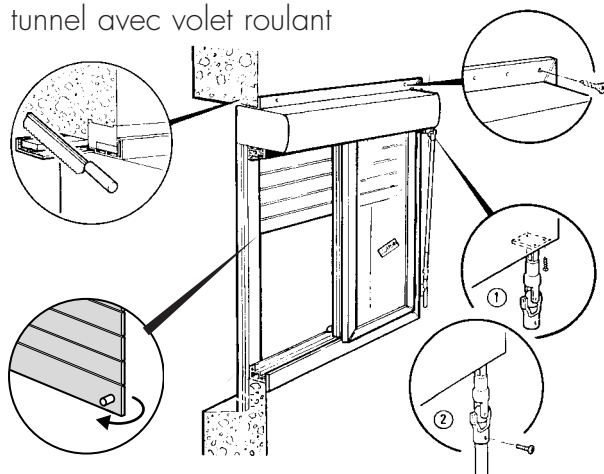
BONNE POSE !



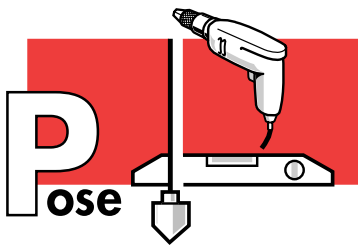
- Reprendre les étapes 1 - 2 - 8 - 9 et 10 de la pose en feuillure. Ce type de pose est conseillé avec vissage (et non scellement)



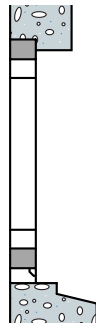
- Pose en tunnel avec volet roulant



En cas de manœuvre électrique voir notice de branchement (voir page 24).



en rénovation
sur bâti existant

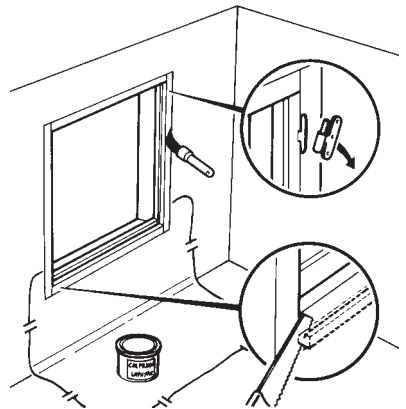


La pose en rénovation sur bâti existant est courante dans les maisons anciennes lorsque vous souhaitez remplacer **RAPIDEMENT, FACILEMENT et PROPREMENT** une ancienne fenêtre en conservant son bâti (s'il est sain et étanche uniquement)

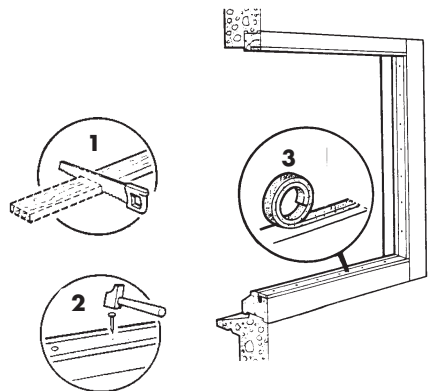
Si vous souhaitez :
- Poser en rénovation sur bâti existant avec volet roulant, voir p. 21

BONNE POSE !

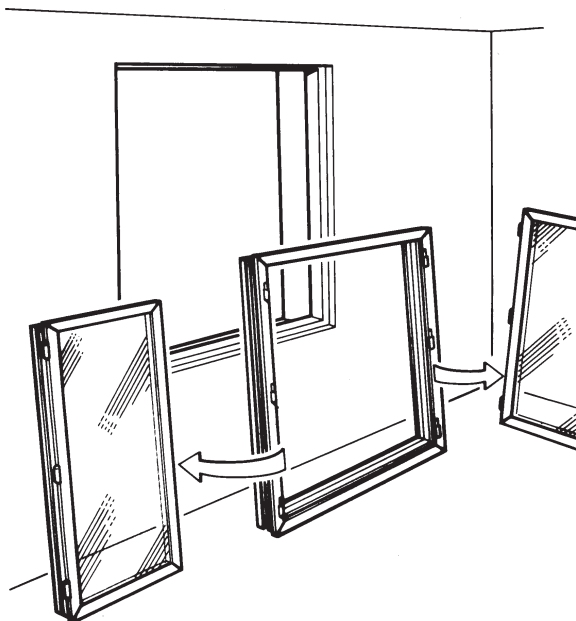
- 1 - ■** Enlevez les vantaux de votre ancienne fenêtre, démontez la quincaillerie existante (fiches, paumelles). Si l'appui de l'ancienne fenêtre dépasse à l'intérieur recoupez-le. Puis passez 1 à 2 couches de lasure insecticide et fongicide sur l'ancien bâti s'il est en bois.



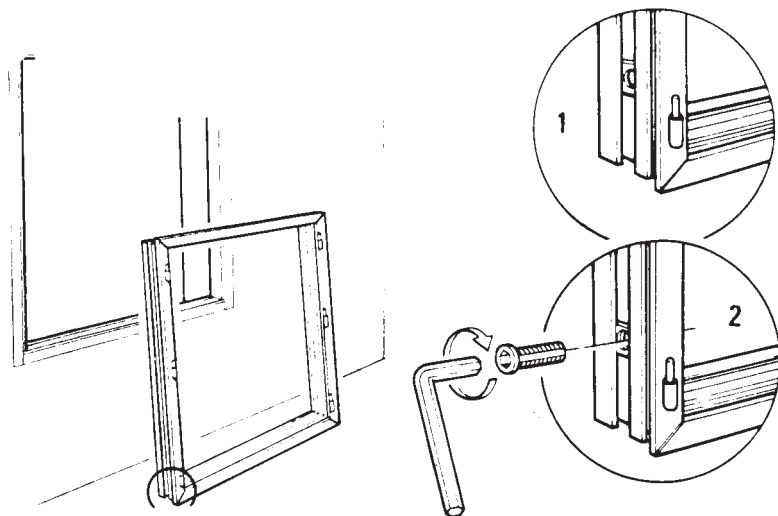
- 2 - ■** Comblez la feuillure basse de l'ancien bâti à l'aide de tasseaux, afin de disposer d'une surface plate.
- 1 - Recoupez.
 - 2 - Pointez les tasseaux dans l'ancienne feuillure.
 - 3 - Posez un joint comprimant sur la pièce d'appui de l'ancienne menuiserie.



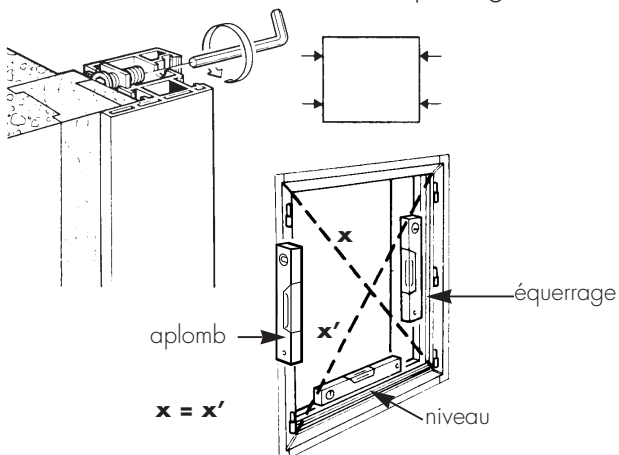
- 3 - ■** Fixez la poignée sur votre nouvelle menuiserie (page 22)
ouvrez-la et retirez les ouvrants.



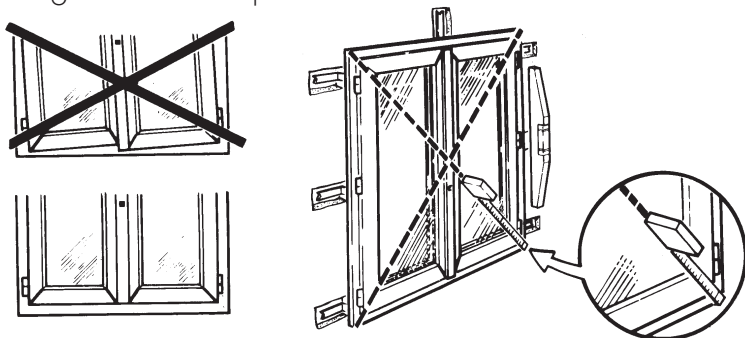
- 4 - ■** Vissez les vérins dans les contreplaques, en face des perçages prévus à cet effet.



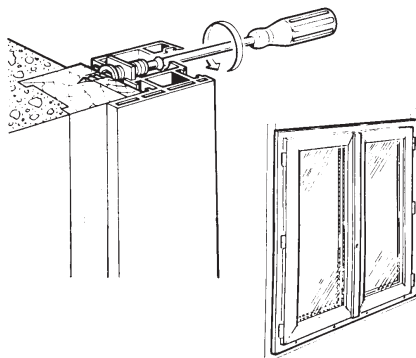
- 5 - ■** Positionnez la fenêtre dans le bâti existant. Vissez les vérins latéraux puis ceux d'en haut pour caler la menuiserie tout en vérifiant les niveaux, l'équerrage et l'aplomb.



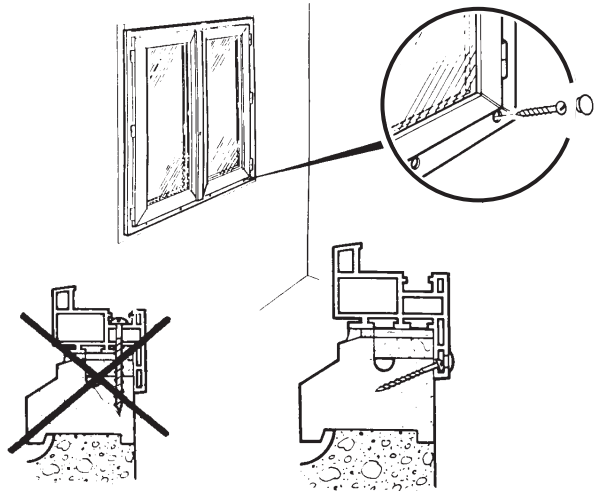
- 6 - ■** Pour éviter le basculement du bâti lors de la mise en position des ouvrants, fixez-le en partie haute à l'aide des vis fournies. Mettez les ouvrants en vérifiant leurs alignements et l'aplomb de la menuiserie.



- 7 - ■** Vissez définitivement votre menuiserie.



- 8 - ■** Fixez la fenêtre en partie basse sur l'appui bois.
ATTENTION : ne jamais percer à travers la rainure de la pièce d'appuis pour éviter toute infiltration d'eau.

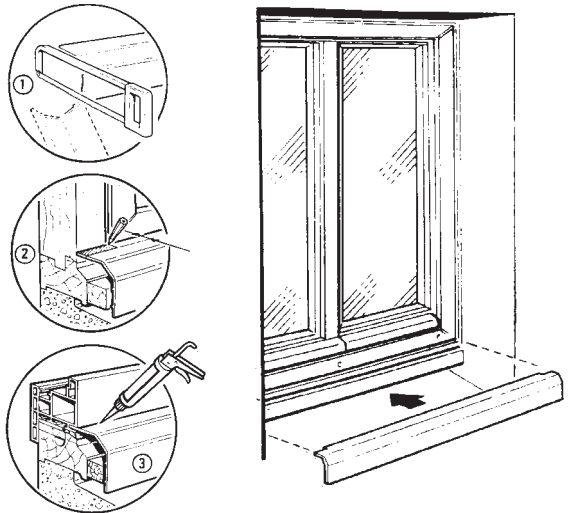


- 9 - ■** Pose de l'habillage extérieur de l'appui bas :

1 - Recoupez à la largeur du tableau.

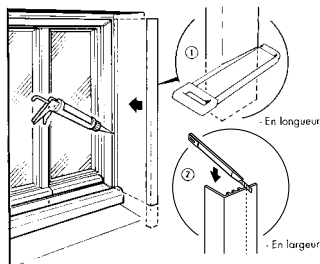
2 - Entaillez.

3 - Mettez en position, collez avec le mastic silicone et clippez dans la rainure prévue à cet effet.



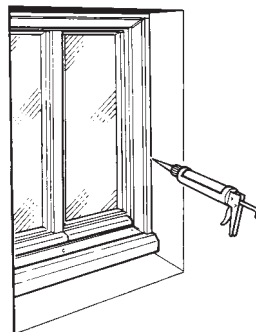
- Mettez en position et appliquez un cordon de mastic silicone sur toute la longueur à l'extérieur.

- 10- ■** Clippez et collez avec le silicone les habillages à l'extérieur après ajustement (en longueur et en largeur).



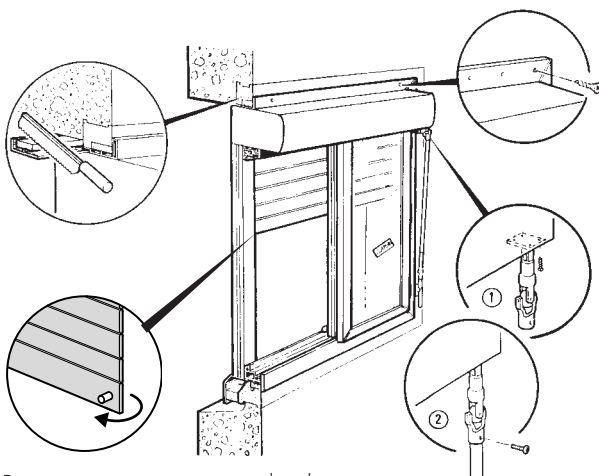
IMPORTANT :
Les profils sont sécables
vous pouvez les plier
puis les couper au cutter
à l'endroit de la pliure.

- 11- ■** Appliquez un cordon de mastic silicone entre les habillages extérieurs et le mur pour assurer l'étanchéité de l'ensemble.



- 12- ■** Retirez les cales de jeux pour avoir une ouverture et fermeture correctes.

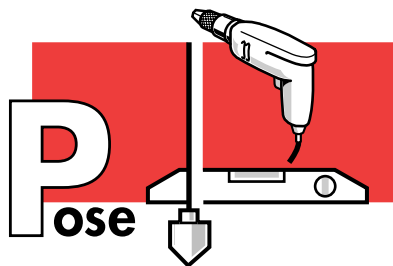
■ Pose en rénovation sur bâti existant avec volet roulant



La pose se réalise
comme les
étapes
précédentes

En cas de manoeuvre
électrique voir
notice de
branchement
voir page 24

Retourner côté extérieur les butées
d'arrêt du tablier de volet roulant.



Tous types

Nous vous indiquons ici les étapes communes à tous les types de pose :

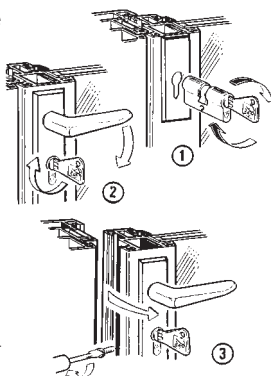
- La mise en place de la poignée afin d'ouvrir la fenêtre
- La réalisation de l'étanchéité extérieure entre fenêtre et maçonnerie.

■ Mise en place de la poignée :

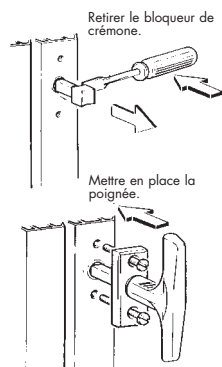
- ① - Introduire le barillet.
- ② - Baisser la poignée et tourner la clé pour ouvrir.
- ③ - Ouvrir la porte, positionner et visser la vis de blocage du barillet.

Pour fermer à clé les porte-fenêtre, relever d'abord la poignée et tourner la clé ensuite.

Porte-fenêtre



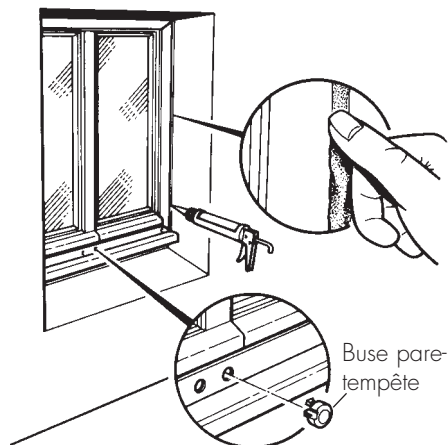
Fenêtre



■ Réalisation de l'étanchéité :

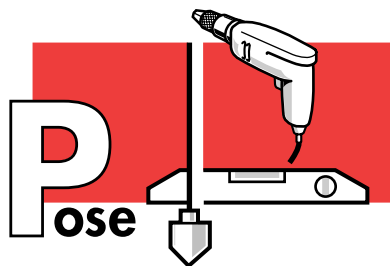
Application d'un cordon de mastic silicone entre la maçonnerie et la menuiserie.

Mise en place des buses pare-tempête pour éviter les infiltrations d'eau en cas de rafales de vent.



Une fois la pose de votre fenêtre terminée, nous vous conseillons de fixer les habillages intérieurs, afin d'avoir une parfaite intégration de votre fenêtre dans le mur.

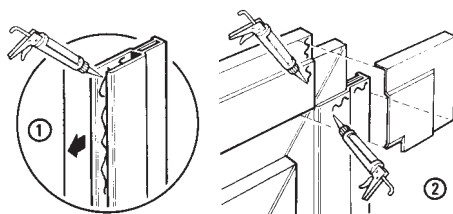
De plus, n'oubliez pas de retirer les cales de jeux (sur le dormant) pour avoir un bon fonctionnement de votre fenêtre.



Tous types

■ Mise en place des habillages intérieurs.

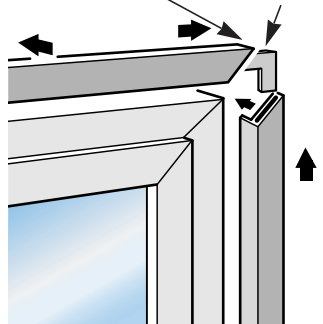
Fenêtre spéciale rénovation sur cadre existant



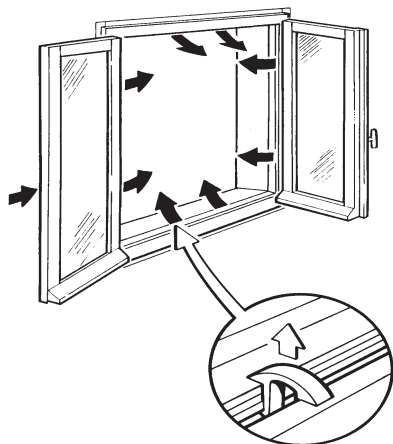
Tous les autres cas de pose

Couper le bout de l'habillage à 45° (coupe d'onglet)

Élément d'assemblage fourni dans le sachet d'accessoires



■ Retrait des cales de jeux.



Encoller les habillages avec le silicone et clippez les dans les rainures.

Il existe 3 épaisseurs d'habillages intérieurs :

- 3 mm
- 8 mm
- 15 mm

Selon le débordement intérieur de votre fenêtre.