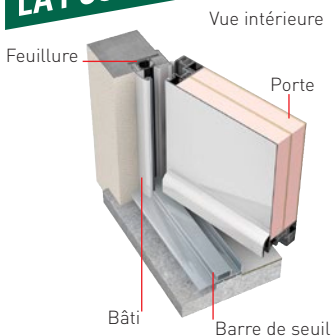


BIEN PRENDRE LES MESURES DE VOTRE PORTE D'ENTRÉE ET DE SERVICE



Vous changez votre porte **avec dépose** de l'ancien bâti, selon votre projet choisissez :

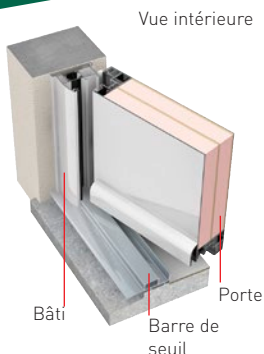
LA POSE EN FEUILLURE



Pose dans la feuillure de la maçonnerie après avoir enlevé l'ancien bâti

Elle est courante dans les maisons anciennes sur des murs épais, lorsqu'on remplace totalement la porte. Le nouveau bâti vient s'encaster dans la feuillure maçonnée, votre largeur de passage est préservée.

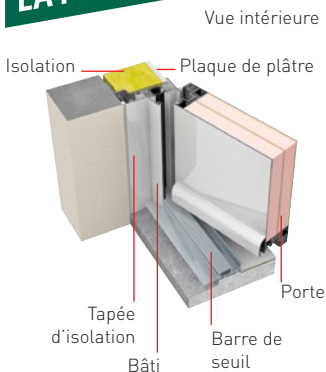
LA POSE EN TUNNEL



Pose dans l'épaisseur du mur après avoir enlevé l'ancien bâti

Elle est habituelle dans les constructions neuves ou dans les rénovations sur des murs en pierre, ou à colombage. La menuiserie est posée dans l'épaisseur du mur, dans ce cas, prenez en compte la dimension totale de la menuiserie (avec le bâti) pour définir vos dimensions.

LA POSE EN APPLIQUE



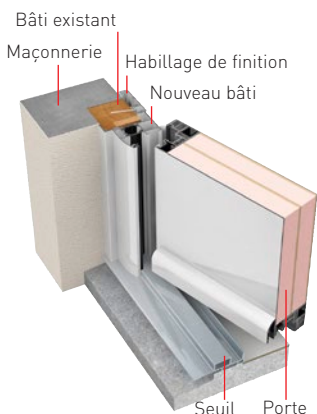
Pose sur mur avec isolation intérieure, après avoir enlevé l'ancien bâti

Elle est fréquente dans les constructions neuves et parfois en rénovation d'anciennes maisons, avec la mise en place d'une isolation intérieure. Le bâti est posé en applique contre le mur intérieur et compense l'épaisseur de l'isolant. Dans ce cas, il faut prévoir de commander des tapées d'isolation avec votre porte.

Vous changez votre porte **sans dépose** de l'ancien bâti, choisissez :

LA POSE EN RÉNOVATION

Vue intérieure



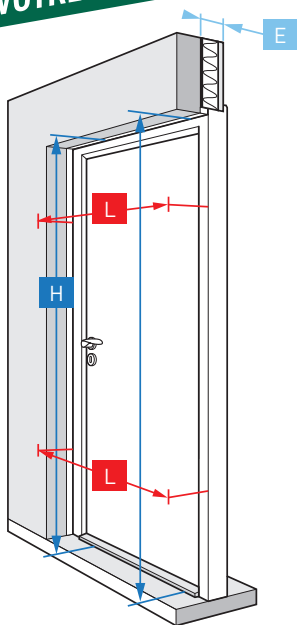
Pose sur bâti existant sans travaux de maçonnerie ni peinture à refaire

Les habillages de finition viendront recouvrir l'ancien bâti pour une rénovation parfaite.

Vérifiez l'état de votre bâti existant en plusieurs points à l'aide d'un tournevis. Il ne doit pas s'enfoncer dans le bois. Sinon, optez pour la dépose totale.

Cette solution vous permettra de changer le sens d'ouverture de votre porte.

VOTRE RELEVÉ DE MESURES



Prenez toujours les mesures tableau en deux points différents, exemple : hauteur **H** et largeur **L** et reportez la dimension la plus faible.

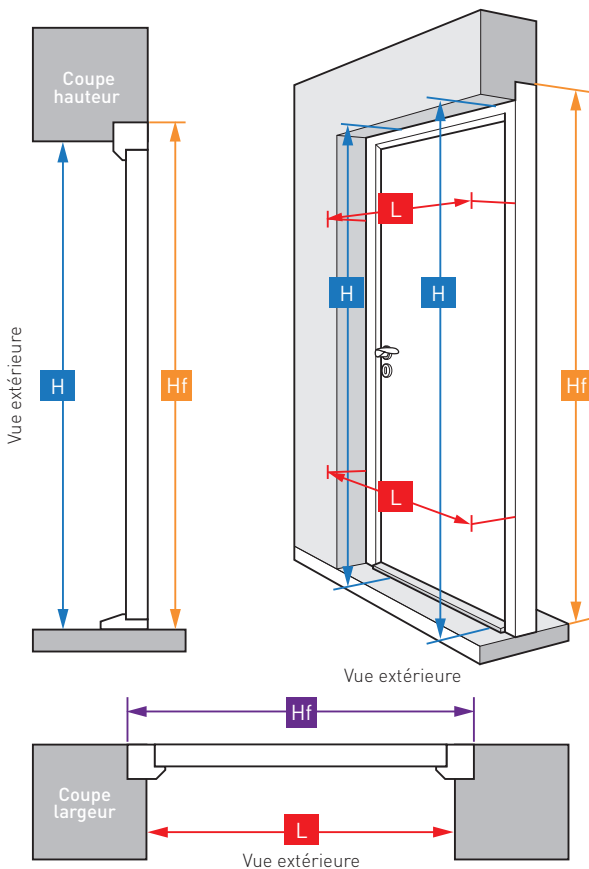
Le tableau fini s'entend avec les revêtements : crépi, briquettes, tenez compte de leur épaisseur lors de la prise de dimensions.

Relevez l'épaisseur du doublage (isolant + plaque de plâtre + 5 mm pour la colle) **E**.

Pour les portes d'entrée, mesurez la hauteur du seuil (béton ou métallique).

LA POSE EN FEUILLURE

Pose dans la feuillure maçonnerie après avoir enlevé l'ancien bâti

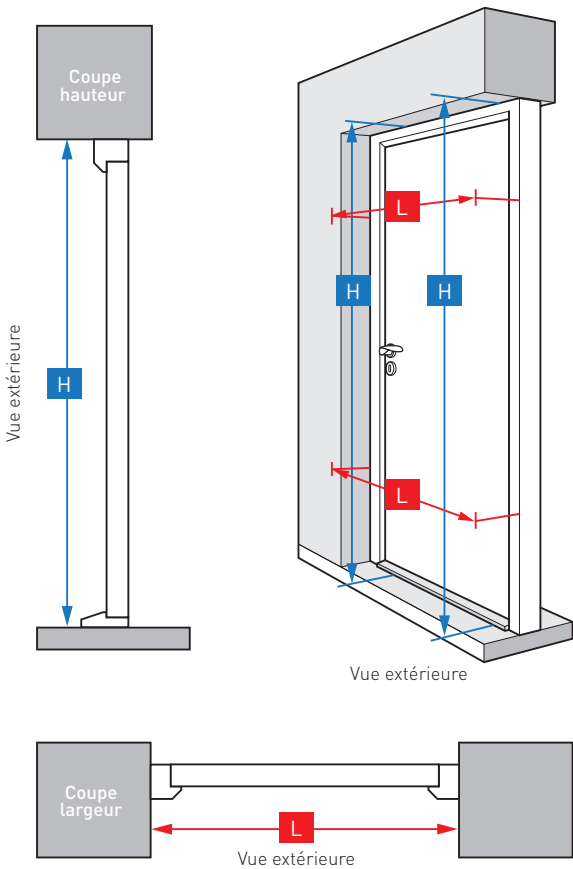


Votre relevé en 4 mesures (en cm) :

Votre type de porte :		d'entrée	de service
H	Hauteur du tableau fini (la plus faible)		
Hf	Hauteur de sol fini à fond de feuillure maçonnée		
L	Largeur du tableau fini (la plus faible)		
Lf	Largeur de fond de feuillure maçonnée		
Choisissez le sens d'ouverture de votre porte en dernière page et reportez le numéro ici :			

LA POSE EN TUNNEL

Pose dans l'épaisseur du mur après avoir enlevé l'ancien bâti

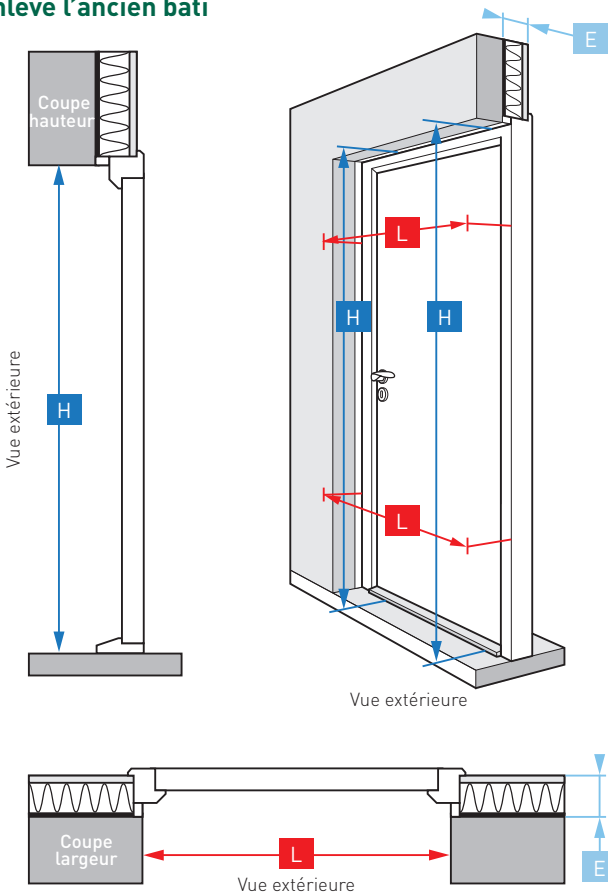


Votre relevé en 2 mesures (en cm) :

Votre type de porte :		d'entrée	de service
H	Hauteur du tableau fini (la plus faible)		
L	Largeur du tableau fini (la plus faible)		
Choisissez le sens d'ouverture de votre porte en dernière page et reportez le numéro ici :			

LA POSE EN APPLIQUE

Pose sur mur avec isolation intérieure, après avoir enlevé l'ancien bâti

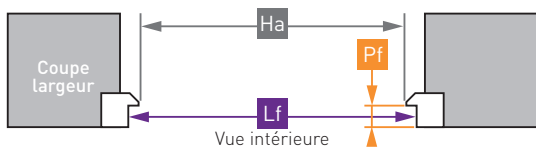
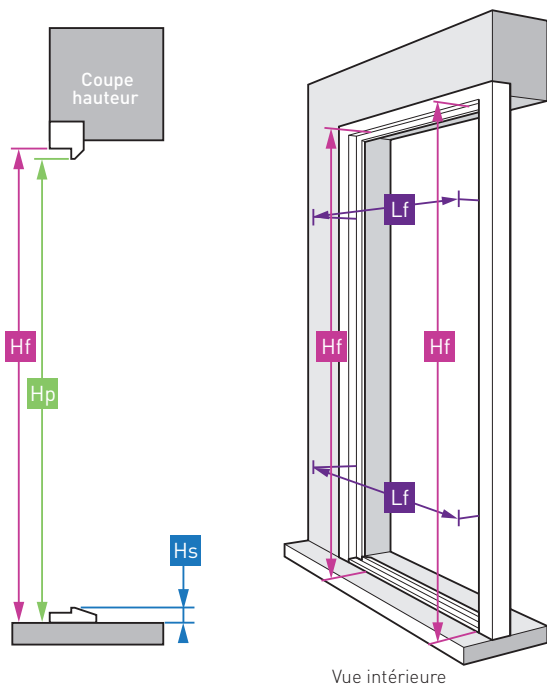


Votre relevé en 3 mesures (en cm) :

Votre type de porte :		d'entrée	de service
H	Hauteur du tableau fini (la plus faible)		
L	Largeur du tableau fini (la plus faible)		
E	Epaisseur de l'isolation		
Choisissez le sens d'ouverture de votre porte en dernière page et reportez le numéro ici :			

LA POSE EN RÉNOVATION

Pose en conservant le bâti existant en place



Votre relevé en 6 mesures (en cm) :

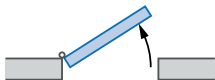
Votre type de porte :		d'entrée	de service
Hf	Hauteur de fond de feuillure (la plus faible) à sol fini		
Lf	Largeur de fond de feuillure (la plus faible)		
Hs	Hauteur seuil existant		
Pf	Profondeur de feuillure (bâti existant)		
Hp	Hauteur du passage (pour porte alu)		
Lp	Largeur du passage (pour porte alu)		
Choisissez le sens d'ouverture de votre porte en dernière page et reportez le numéro ici :			

LE SENS D'OUVERTURE

Profitez du remplacement de votre porte d'entrée et de service pour choisir le type d'ouverture qui vous convient.

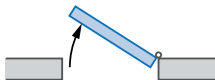
Porte d'entrée

1 Poussant vers la gauche



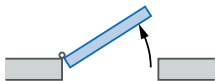
Vue intérieure

2 Poussant vers la droite



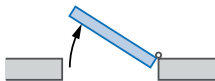
Porte de service

3 Poussant vers la gauche



Vue intérieure

4 Poussant vers la droite



DE NOMBREUX SERVICES À VOTRE DISPOSITION



BIEN ACCOMPAGNÉ

CHEZ VOUS, UN EXPERT VIENT VOUS AIDER À CONCEVOIR VOTRE PROJET.



BIEN RÉALISÉ

CHEZ LAPEYRE, NOS MENUISIERS ADAPTENT NOS PRODUITS À VOS BESOINS.



BIEN POSÉ

CHEZ LAPEYRE, L'INSTALLATION EST FAITE SUR MESURE PAR DES ARTISANS QUALIFIÉS.



BIEN LIVRÉ

CHEZ LAPEYRE, NOUS ASSURONS LA LIVRAISON DE NOS PRODUITS CHEZ VOUS.

